



NEXLER BT

Taśma uszczelniająca z samoprzylepnym paskiem butylowym

DANE TECHNICZNE

Skład	dwie warstwy włókniny poliestrowej z rdzeniem z termoplastycznego elastomeru (TPE), z naniesionym paskiem butylowym		
Szerokość			
	Szerokość całkowita	Szerokość części powleczonej	Szerokość całkowita paska butylowego
Wersja			
120/120	120 mm	120 mm	15 mm
300/300	300 mm	300 mm	15 mm
Grubość całkowita	0,42 ÷ 0,78 mm		
Masa powierzchniowa	≥ 340 g/m ²		
Właściwości mechaniczne przy rozciąganiu:			
- maksymalne naprężenie rozciągające	≥ 3,4 MPa		
- wydłużenie względne przy maksymalnym naprężeniu rozciągającym	≥ 170%		
Wodoszczelność przy ciśnieniu 0,15 MPa w czasie 24 h	brak przecieków		
Oporność na zmęczenie - badanie w układzie z powłoką hydroizolacyjną, przeznaczoną do stosowania m.in. na balkonach i tarasach	brak pęknięcia powłoki i taśmy w rejonie szczeliny badawczej oraz innych uszkodzeń obniżających szczelność		
Dostępne wersje	120/120; 300/300		
Dokument(y) odniesienia	ITB-KOT-2019/0876 wydanie 3 + aneks 1		

WŁAŚCIWOŚCI

- Przyczepna do PVC, szkła, aluminium, drewna, silikatu i innych materiałów, dzięki samoprzylepnemu paskowi na bazie kauczuku butylowego
- Elastyczna w całej szerokości
- Rozciągliwa w poprzek i sztywna wzdłużnie
- Z warstwą termoplastycznego elastomeru zapewniającego szczelność na całej szerokości
- Zabezpiecza skutecznie przed przenikaniem wody
- Zapewnia trwałe połączenie
- Posiada podwyższoną odporność na starzenie i chemikalia

ZASTOSOWANIE

- Wzmacnianie izolacji wodochronnych wewnątrz i na zewnątrz budynków, np. na tarasach, balkonach i łazienkach
- Wykonywanie miejscowych uszczelnień w systemach hydroizolacji podłogowych (płytki ceramiczne, gresowe lub z kamienia naturalnego)
- Wzmacnianie izolacji wodochronnych w brodzikach, przy wannach, odpływach liniowych i punktowych w kabinach walk-in
- Wzmacnianie elastycznych izolacji w miejscach naroży, krawędzi oraz w strefach progowych
- Łączenie powierzchni odkształcalnych z nieodkształcalnymi na połączeniach ściana/posadzka



PION I POZIOM



DO WNĘTRZ I NA ZEWNĄTRZ

OPAKOWANIA

Polska

- Taśma:
 - rolka 10 mb

Eksport

- Taśma:
 - rolka 10 mb

SPOSÓB STOSOWANIA

■ PRZYGOTOWANIE PODŁOŻA

Przed użyciem taśmy **NEXLER BT** należy odpowiednio przygotować powierzchnię. Podłoże musi być czyste, równe, suche, wolne od wszelkich zanieczyszczeń i powłok antyadhezyjnych mogących zmniejszać przyczepność paska butylowego. Obróbki blacharskie, profile PVC i inne gładkie, nienasiąkliwe powierzchnie oczyścić, a następnie odtłuścić stosując odpowiedni środek chemiczny np. alkohol izopropylowy (IPA).

■ KONTROLA WYROBU

Podczas układania taśmy **NEXLER BT** należy kontrolować czy taśma zachowuje jednakową szerokość w całym swoim przebiegu. Taśma musi być jednorodna na całej długości, bez widocznych uszkodzeń mechanicznych oraz rozwarstwień. Pasek butylowy musi być ciągły na całej długości taśmy.

■ PRZYGOTOWANIE PRODUKTU

Taśma **NEXLER BT** jest produktem gotowym do użycia. Przed ułożeniem taśmy **NEXLER BT** dokonać pomiaru odcinka, wzdłuż którego taśma ma zostać zastosowana. Taśmę należy pociąć w taki sposób, aby ograniczyć ilość miejsc łączenia się różnych fragmentów w jednej linii.

■ APLIKACJA

Usunąć folię ochronną z paska butylowego taśmy **NEXLER BT**, a następnie przyłożyć i starannie docisnąć taśmę do oczyszczonego podłoża. Pasek butylowy musi przylegać do podłoża na całej długości. Podczas przyklejania nie dopuścić do powstawania zmarszczeń i zagnieć. Taśmę **NEXLER BT** należy przyklejać jednokrotnie do podłoża. Odrzwanie i ponowne przyklejanie taśmy ma negatywny wpływ na zdolność klejenia i uszczelniania.

Powłokę hydroizolacyjną wykonywać w taki sposób, aby fragment taśmy **NEXLER BT** bez paska butylowego został wtopiony w masę hydroizolacyjną. Taśmę wraz z resztą powierzchni pokryć warstwą uszczelniającą stosując w zależności od przeznaczenia np. **NEXLER AQUAMINERAL 2K Ultra**, **NEXLER Izofol Flex**.

Wraz z taśmą **NEXLER BT** zalecamy stosowanie gotowych narożników zewnętrznych i wewnętrznych.

■ KONTROLA WYKONANIA

Podczas montażu taśmy **NEXLER BT** należy zwrócić uwagę, aby taśma równomiernie przylegała do podłoża, bez zmarszczeń, zagnieć i widocznych pęcherzy powietrza.

NARZĘDZIA I CZYSZCZENIE NARZĘDZI

Przymiar liniowy, miara zwijana, nożyczki, szpachelka.

Narzędzia czyścić środkami przeznaczonymi do czyszczenia narzędzi materiału wtapianego.

PRZECHOWYWANIE I TRANSPORT

Przechowywać w suchych i chłodnych pomieszczeniach. Produkt musi być chroniony przed bezpośrednim oddziaływaniem promieni słonecznych.

UWAGI

Prace prowadzić zgodnie z warunkami technicznymi, instrukcją producenta, normami i przepisami BHP.

ZALECENIA OGÓLNE

Nie należy narażać taśmy **NEXLER BT** na długotrwałe oddziaływanie promieniowania słonecznego. Promieniowanie UV przyspiesza proces starzenia.

Poszczególne partie produktu mogą różnić się odcieniem koloru materiału lub nadruku.

WAŻNE INFORMACJE

Przed użyciem zapoznać się ze szczegółowymi warunkami stosowania produktu.

Udzielamy gwarancji odnośnie jakości naszych materiałów w ramach naszych warunków sprzedaży i dostawy.

Dla budowli o specjalnych wymaganiach, których nie obejmuje niniejsza instrukcja, udostępniamy naszym Klientom własną fachową służbę doradczą.

Producent nie ma wpływu na niewłaściwe użycie materiału, jego zastosowanie do innych celów lub w innych warunkach niż wyżej opisane. Gwarancją objęta jest tylko jakość dostarczonego wyrobu. Prawidłowe, a co za tym idzie skuteczne stosowanie produktu, nie podlega naszej kontroli.

Producent, ani jego upoważniony przedstawiciel, nie może ponosić odpowiedzialności za straty poniesione wskutek nieprawidłowego użycia lub przechowywania produktu.

Pracownicy firmy upoważnieni są do przekazywania jedynie informacji technicznych zgodnych z niniejszą kartą techniczną. Informacje różniące się od tych zawartych w niniejszej karcie, powinny być potwierdzone w formie pisemnej.

W przypadku jakichkolwiek wątpliwości, należy zasięgnąć porady producenta.

Z chwilą wydania przez nas nowej karty technicznej, niniejsza instrukcja traci swą ważność.

DANE KONTAKTOWE

NEXLER sp. z o.o.

Łużycka 6, 81-537 Gdynia, Polska

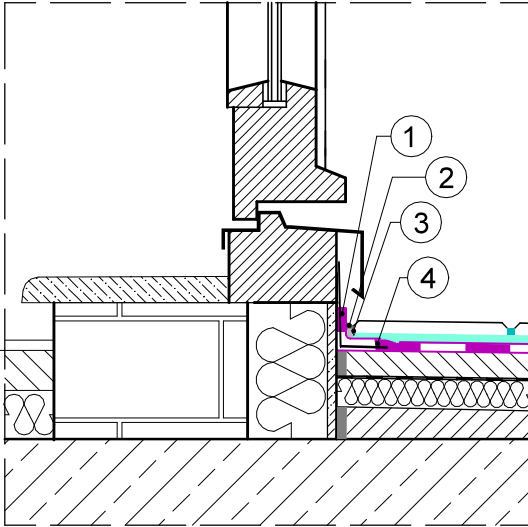
tel.: +48 58 712 94 44

www.nexler.com

e-mail: dt@nexler.com

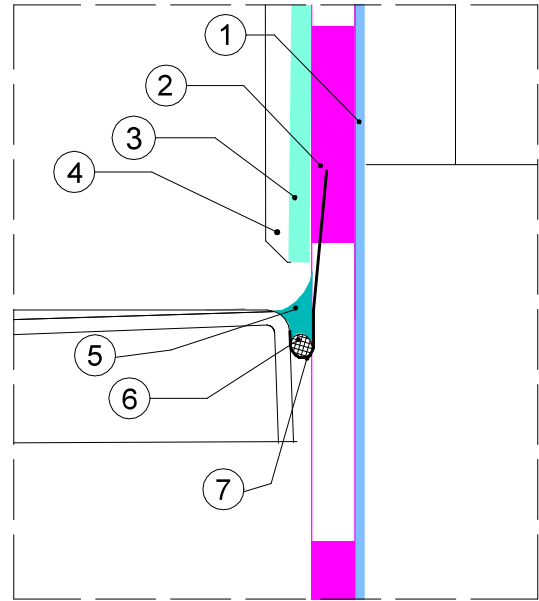
DETALE

Detal uszczelnienia progu drzwiowego



1. Taśma uszczelniająca **NEXLER BT**
2. Uszczelniacz **NEXLER Full Fix**
3. **NEXLER Sznur Dylatacyjny**
4. Hydroizolacja mineralna **NEXLER AQUAMINERAL 2K Ultra**

Detal uszczelnienia wanny



1. Grunt **NEXLER Gruntofol**
2. Płynna folia uszczelniająca **NEXLER Izofol Flex**
3. Zaprawa klejowa klasy **C2 S1**
4. Płytki ceramiczne
5. Kit trwale plastyczny
6. **NEXLER Sznur Dylatacyjny**
7. Taśma uszczelniająca **NEXLER BT**