



NEXLER EPOLIS EP 602

Dwuskładnikowa membrana epoksydowa

DANE TECHNICZNE

Skład: - składnik A - składnik B	żywica epoksydowa, wypełniacz, pigment, dodatki utwardzacz
Kolory	jasny szary 7040
Gęstość: - składnik A - składnik B	1,14 - 1,26 g/cm ³ 0,94 - 1,04 g/cm ³
Proporcja mieszania (wagowo)	1 : 0,54 (składnik A : składnik B)
Zalecana ilość warstw: - pędzel - paca	2 1 o grubości 2 mm
Czas przydatności do użycia po wymieszaniu składników	45 min
Czas pomiędzy nanoszeniem poszczególnych warstw	24 h
Czas pełnego utwardzenia powłoki	7 dni
Obciążenie ruchem pieszym	po 24 h
Wytrzymałość na odrywanie od podłoża betonowego, metodą „pull-off”¹⁾	≥ 2,0 MPa
Wytrzymałość na odrywanie od podłoża betonowego po 200 cyklach zamrażania i odmrażania w wodzie, w temp.: -18°C / +18°C, metodą „pull-off”¹⁾	≥ 1,5 MPa
Ocena stanu powłoki ułożonej na podłożu betonowym, po 200 cyklach zamrażania i odmrażania w wodzie, w temp.: -18°C / +18°C¹⁾	bez zmian
Ścieralność badana na tarczy Böhme¹⁾	≤ 12500 mm ³ / 5000 mm ²
Wskaźnik ograniczenia chłonności wody¹⁾	≥ 90%
Wytrzymałość na odrywanie od podłoża stalowego, metodą „pull-off”²⁾	≥ 2,5 MPa
Wytrzymałość na odrywanie od podłoża stalowego po 200 cyklach zamrażania i odmrażania w powietrzu i odmrażania w wodzie, w temp.: -18°C / +18°C, metodą „pull-off”²⁾	≥ 2,0 MPa
Ocena stanu powłoki ułożonej na podłożu stalowym, po 200 cyklach zamrażania i odmrażania w wodzie, w temp.: -18°C / +18°C²⁾	bez zmian
Przepuszczalność pary wodnej, Sd	30 m (klasa II)
Wskaźnik ograniczenia chłonności wody	≥ 90%
Odporność powłoki na działanie: - oleju napędowego w czasie 144 h, o temp. 20 ± 2°C - mgły solnej w czasie 144 h	powłoka bez zmian
Wydłużenie	93%
Wydłużenie w -10°C	75%
Temperatura stosowania	od +15°C do +30°C
Wilgotność względna powietrza	max. 70%
Zużycie: - powłoka bez piasku - izolacja-nawierzchnia:	1,0 - 1,2 kg/m ²
• na ciągach komunikacyjnych obciążonych ruchem pieszym	1,6 kg/m ² EPOLIS EP 602 + 1,6(*) kg/m ² piasku min. 2 mm grubości
• na ciągach komunikacyjnych obciążonych niewielkim ruchem kołowym	2,4 kg/m ² EPOLIS EP 602 + 2,4(*) kg/m ² piasku min. 3 mm grubości
• na ciągach komunikacyjnych obciążonych ruchem kołowym	4,0 kg/m ² EPOLIS EP 602 + 4,0(*) kg/m ² piasku min. 5 mm grubości
Dostępne wersje	Rozlewna Pion/Poziom

WŁAŚCIWOŚCI

- Posiada bardzo dobrą przyczepność do podłoża
- Tworzy powłokę wytrzymałą na obciążenia mechaniczne (ścieranie, uderzenie)
- Odporna na działanie substancji chemicznych o charakterze kwaśnym lub zasadowym
- Odporna na działanie wody i atmosfery morskiej oraz przemysłowej, olejów, benzyny itp.
- Umożliwia wykonanie nawierzchni o wysokiej odporności na ścieranie (po wymieszaniu z piaskiem kwarcowym)

ZASTOSOWANIE

- Do zabezpieczania ciągów pieszych i obciążonych ruchem kołowym (np. garaże wielostanowiskowe, hale produkcyjne)
- Do zabezpieczania konstrukcji betonowych i elementów stalowych w przemyśle i budownictwie oraz zbiorników balastowych i ściekowych, np. w oczyszczalniach ścieków komunalnych i przemysłowych, w budownictwie hydrotechnicznym śródlądowym i morskim



OPAKOWANIA

- Zestaw: 20 kg (13 kg + 7 kg)

¹⁾ Do stosowania na podłożu betonowym

²⁾ Do stosowania na podłożu stalowym

SPOSÓB STOSOWANIA

■ WARUNKI STOSOWANIA

Prace powinny być wykonywane w temperaturze otoczenia od +15 do +30°C, przy wilgotności względnej powietrza max. 70%. Wyższa temperatura oraz wilgotność przyspieszają czas wiązania mieszanki. W niższych temperaturach należy liczyć się z opóźnieniem wiązania, zmianą konsystencji materiału, a w konsekwencji zwiększonym zużyciem. Temperatura podłoża musi być zawsze o min. 3°C wyższa od temperatury punktu rosy, aż do całkowitego utwardzenia materiału.

Nie należy prowadzić prac podczas opadów atmosferycznych i silnego nasłonecznienia.

Pomieszczenia, w których odbywają się prace, należy wydzielić i zabezpieczyć przed wstępem osób postronnych oraz zachować strefę ochronną przed użyciem otwartego ognia, a w szczególności przed prowadzeniem prac spawalniczych. Podczas prac należy zapewnić bardzo dobre przewietrzanie miejsca wykonywania prac.

■ PRZYGOTOWANIE PODŁOŻA

Podłoże betonowe musi być wykonane z betonu klasy min. C20/25, o wytrzymałości co najmniej 1,5 MPa, mierzonej metodą „pull-off”. Podłoże musi być stabilne, ciągłe, równe, związane, wysezonowane i suche. Musi być czyste, pozbawione olejów, smarów, mleczka cementowego oraz innych substancji pogarszających przyczepność. Podłoża należy oczyścić mechanicznie, usunąć pyły, wszelkie luźne warstwy, ostre wystające krawędzie.

Powierzchnie stalowe powinny być oczyszczone z rdzy i innych zanieczyszczeń do stopnia czystości Sa 2½.

Podłoże należy zagruntować preparatem NEXLER EPOLIS EP 601. Po wyschnięciu warstwy gruntującej, nie później niż po 24 godzinach, zastosować membranę EPOLIS EP 602.

■ PRZYGOTOWANIE PRODUKTU

Składniki A i B dostarczane są w odpowiednich proporcjach mieszania. Składnik A należy wymieszać w naczyniu dostawczym celem ujednorodnienia i równomiernego rozprowadzenia wypełniacza mineralnego oraz barwnika. Następnie dodać całkowitą ilość składnika B i mieszać za pomocą mieszadła mechanicznego o szybkości 300 - 600 obr./min przez około 3 minuty. Podczas mieszania należy zgarniać mieszadłem masę ze ścianek i dna naczynia w celu dokładnego rozprowadzenia utwardzacza. Po wymieszaniu materiał przelać do naczynia roboczego i ponownie wymieszać.

Przy obciążeniu ruchem, po wymieszaniu składników A i B, dodawać stopniowo piasek kwarcowy o uziarnieniu 0,8 - 1,2 mm w stosunku wagowym 1 : 1. Wymieszać składniki aż do uzyskania jednorodnej konsystencji (ok. 3 minuty). Wymieszany materiał przelać do czystego pojemnika i jeszcze raz zamieszać.

Przy zakładanym częściowym wykorzystaniu wyrobu, produkt należy przygotowywać zachowując proporcje wagowe komponentów (1 część składnika A i 0,54 części składnika B).

Dopuszczalny czas stosowania wymieszanego materiału w temperaturze +20°C wynosi do 45 min.

■ APLIKACJA

Powłokę można aplikować za pomocą pędzla, wałka lub pacy zębatej. Należy mieć na uwadze, że wysokość zębów pacy zębatej zależy od wymaganej grubości warstwy. Po rozłożeniu natychmiast wyrównać powierzchnię wałkiem z kolcami w celu odpowietrzenia membrany. Zalecana grubość powłoki aplikowana w jednej operacji roboczej wynosi 2 - 3 mm.

W przypadku dużego obciążenia zalecane jest wykonanie dodatkowej obsypki ze żwirku kwarcowego o uziarnieniu 0,8 - 1,2 mm, w ilości 2,0 - 2,5 kg/m². Żwirek aplikujemy na jeszcze świeżą, niezwiązaną membranę. Po 24 godzinach zmiatamy nadmiar żwirku.

Przerwa pomiędzy nakładaniem następnej warstwy EPOLIS EP 602 lub innej żywicy, powinna wynosić około 24 godziny. Nakładanie kolejnych warstw membrany po okresie dłuższym niż 24 godziny powinno być poprzedzone odtłuszczeniem, przeszlifowaniem powłoki drobnociarnistym papierem ściernym lub delikatnym jej przepiaskowaniem, wysuszeniem i odpylemieniem.

■ KONTROLA WYKONANIA

W stanie świeżym należy sprawdzać na bieżąco zużycie materiału na jednostkową i/lub wydzieloną powierzchnię.

Wygląd wykonanej powłoki jest zależny od temperatury i wilgotności otoczenia, chłonności podłoża i sposobu wykonania.

Związana powłoka powinna mieć jednolitą strukturę, bez wybrzuszeń, pęcherzy powietrza, zmarszczek, pęknięć.

Poszczególne partie produktu mogą nieznacznie różnić się odcieniem koloru. Należy zapewnić pokrywanie wydzielonych architektonicznie powierzchni podłoża żywicą z tej samej partii produkcyjnej.

NARZĘDZIA I CZYSZCZENIE NARZĘDZI

Wałek welurowy z krótkim włosiem, pędzel, paca zębata, teflonowy wałek okolcowany, mieszadło wolnoobrotowe.

Przed pierwszym użyciem z wałka należy usunąć luźne włosy, np. poprzez owinięcie go samoprzylepną taśmą malarską, a następnie odklejenie taśmy.

Narzędzia czyścić acetonem lub ksylenem natychmiast po zakończeniu pracy (żywica musi być w stanie niezwiązanym).

Po wyschnięciu żywicy narzędzia należy czyścić mechanicznie.

PRZECHOWYWANIE I TRANSPORT

Okres przydatności wyrobu wynosi 12 miesięcy od daty produkcji. Przechowywać w suchych, przewiewnych pomieszczeniach, w temperaturze od +10°C do +25°C, w szczelnie zamkniętych, oryginalnych opakowaniach. Chronić produkt przed nagrzewaniem się i bezpośrednim oddziaływaniem promieni słonecznych. Przewozić produkt wyłącznie krytymi środkami transportu. Przed aplikacją **EPOLIS EP 602** powinien być sezonowany co najmniej 24 godziny w pomieszczeniu o temperaturze min. 15°C.

UWAGI

Prace prowadzić zgodnie z warunkami technicznymi, instrukcją producenta, normami i przepisami BHP.

Informacje o postępowaniu w przypadku wystąpienia objawów chorobowych, alergicznych lub podrażnienia skóry i oczu znajdują się w Karcie Charakterystyki produktu (www.izohan.eu).

Pozostałą zawartość produktu i pojemnik przekazać do firm posiadających odpowiednie uprawnienia.

ZALECENIA OGÓLNE

Dane techniczne i informacje o sposobie stosowania podane są dla temperatury 23°C ± 2°C i wilgotności względnej powietrza 55%. W innych warunkach czas wiązania (schnięcia) może ulec znaczącej zmianie.

Podane w niniejszej karcie zużycie produktu zależy od przygotowania i rodzaju podłoża.

Pomimo dużej odporności na UV należy liczyć się z możliwością pojawienia się odbarwień pod wpływem promieni słonecznych. Przebarwienia nie mają wpływu na właściwości mechaniczne i nie stanowią wady.

Poszczególne partie produktu mogą różnić się odcieniem koloru. Należy zapewnić pokrywanie wydzielonych architektonicznie powierzchni podłoża żywicą z tej samej partii produkcyjnej.

Powłoki tego typu są wyrobami „wrażliwymi”, należy postępować z nimi bardzo ostrożnie z dbałością o wszystkie elementy mogące mieć wpływ na jakość i wygląd wykonywanej powłoki.

W układach z wykorzystaniem kruszywa należy stosować suszone, frakcjonowane kruszywa kwarcowe, które zostały poddane płukaniu i odpyleniu.

Użytkownik wyrobu zobowiązany jest do używania go zgodnie z przeznaczeniem i zaleceniami. We wszystkich przypadkach zalecane jest przeprowadzeniem stosownej próby.

INFORMACJE O BEZPIECZEŃSTWIE

Składnik A: Działa drażniąco na skórę. Może powodować reakcję alergiczną skóry. Działa drażniąco na oczy. Działa toksycznie na organizmy wodne, powodując długotrwałe skutki. W razie konieczności zasięgnięcia porady lekarza należy pokazać pojemnik lub etykietę. Chronić przed dziećmi.

Dokładnie umyć ręce i dotknięte części ciała po użyciu. Stosować rękawice ochronne/odzież ochronną/ochronę oczu/ochronę twarzy. Zebrać wyciek. Zawartość/pojemnik usuwać do autoryzowanego punktu utylizacji odpadów lub zgodnie z poleceniami producenta.

Składnik B: Działa szkodliwie po połknięciu. Powoduje poważne oparzenia skóry oraz uszkodzenia oczu. Może powodować reakcję alergiczną skóry. Działa bardzo toksycznie na organizmy wodne, powodując długotrwałe skutki. W razie konieczności zasięgnięcia porady lekarza należy pokazać pojemnik lub etykietę. Chronić przed dziećmi. Stosować rękawice ochronne/odzież ochronną/ochronę oczu/ochronę twarzy. W PRZYPADKU POŁKNIECIA: wypłukać usta. NIE wywoływać wymiotów. W PRZYPADKU KONTAKTU ZE SKÓRĄ (lub z włosami): Natychmiast zdjąć całą zanieczyszczoną odzież. Spłukać skórę pod strumieniem wody lub prysznicem. W PRZYPADKU DOSTANIA SIĘ DO OCZU: Ostrożnie płukać wodą przez kilka minut. Wyjąć soczewki kontaktowe, jeżeli są i można je łatwo usunąć. Nadal płukać. Natychmiast skontaktować się z lekarzem. Zebrać wyciek. Zawartość/pojemnik usuwać do autoryzowanego punktu utylizacji odpadów lub zgodnie z poleceniami producenta.

WAŻNE INFORMACJE

Przed użyciem zapoznać się ze szczegółowymi warunkami stosowania produktu.

Udzielamy gwarancji odnośnie jakości naszych materiałów w ramach naszych warunków sprzedaży i dostawy.

Dla budowli o specjalnych wymaganiach, których nie obejmuje niniejsza instrukcja, udostępniamy naszym Klientom własną fachową służbę doradczą.

Producent nie ma wpływu na niewłaściwe użycie materiału, jego zastosowanie do innych celów lub w innych warunkach niż wyżej opisane. Gwarancją objęta jest tylko jakość dostarczonego wyrobu. Prawidłowe, a co za tym idzie skuteczne stosowanie preparatu, nie podlega naszej kontroli.

Producent, ani jego upoważniony przedstawiciel, nie może ponosić odpowiedzialności za straty poniesione wskutek nieprawidłowego użycia lub przechowywania produktu.

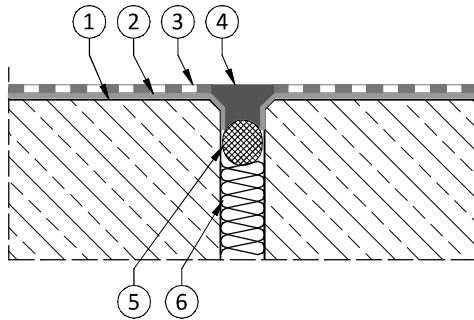
Pracownicy firmy upoważnieni są do przekazywania jedynie informacji technicznych zgodnych z niniejszą kartą techniczną. Informacje różniące się od informacji zawartych w niniejszej karcie, winny być potwierdzone w formie pisemnej.

W przypadku jakichkolwiek wątpliwości należy zasięgnąć porady producenta.

Z chwilą wydania przez nas nowej karty technicznej, niniejsza instrukcja traci swą ważność.

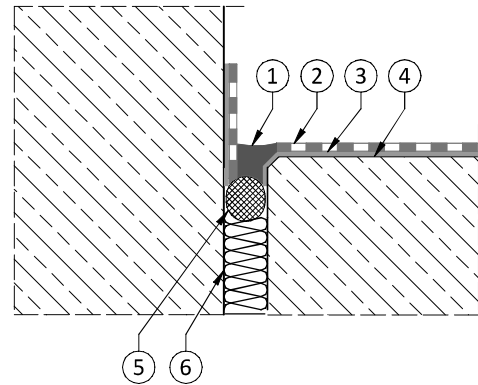
DETALE

Dylatacja posadzki - przypadek obciążenia ruchem pieszym



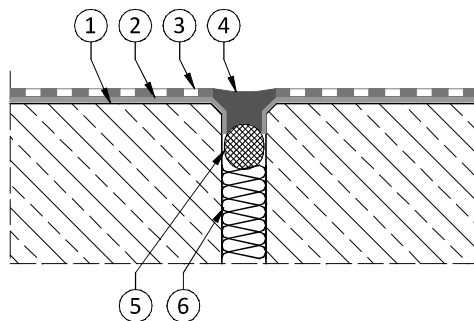
1. Podłoże żelbetowe
2. Grunt epoksydowy NEXLER EPOLIS EP 601
3. Powłoka epoksydowa **NEXLER EPOLIS EP 602** z zasypem z kruszywa kwarcowego
4. Wypełnienie szczeliny dylatacyjnej - NEXLER EPOLIS EP 603 Poziom
5. IZOHAN Sznur Dylatacyjny o średnicy o 20% większej od średnicy szczeliny
6. Wypełnienie polistyrenowe

Dylatacja posadzki - dylatacja w strefie cokołowej



1. Wypełnienie szczeliny dylatacyjnej - NEXLER EPOLIS EP 603 Poziom
2. Powłoka epoksydowa **NEXLER EPOLIS EP 602** z zasypem z kruszywa kwarcowego
3. Grunt epoksydowy NEXLER EPOLIS EP 601
4. Podłoże żelbetowe
5. IZOHAN Sznur Dylatacyjny o średnicy o 20% większej od średnicy szczeliny
6. Wypełnienie polistyrenowe

Dylatacja posadzki - przypadek intensywnego obciążenia mechanicznego



1. Podłoże żelbetowe
2. Grunt epoksydowy NEXLER EPOLIS EP 601
3. Powłoka epoksydowa **NEXLER EPOLIS EP 602** z zasypem z kruszywa kwarcowego
4. Wypełnienie szczeliny dylatacyjnej - NEXLER EPOLIS EP 603 Poziom
5. IZOHAN Sznur Dylatacyjny o średnicy o 20% większej od średnicy szczeliny
6. Wypełnienie polistyrenowe