



NEXLER Fundament

Papa asfaltowa do izolacji poziomej

DANE TECHNICZNE

Rodzaj osnowy	welon szklany
Powłoka na stronie wierzchniej	posypka drobnziarnista
Powłoka na stronie spodniej	folia
Giętkość w niskiej temperaturze	≤ 0°C
Szerokość	0,25 m 0,33 m 0,50 m
Grubość	(2,0 ± 0,2) mm
Reakcja na ogień	klasa E
Wodoszczelność: wodoszczelna przy ciśnieniu	2 kPa (metoda A)
Wytrzymałość na rozciąganie: - kierunek podłużny wydłużenie - kierunek poprzeczny wydłużenie	500 ± 300 N/50 mm (50 ± 15) % 700 ± 350 N/50 mm (50 ± 15) %
Wytrzymałość na rozdzielanie: - kierunek podłużny - kierunek poprzeczny	100 ± 60 N 100 ± 60 N
Wytrzymałość złącza: - ścinanie • zakład podłużny • zakład poprzeczny	300 ± 150 N/50 mm 500 ± 200 N/50 mm
Trwałość: - po sztucznym starzeniu/degradacji, wodoszczelność - odporność na chemikalia	≥ 2 kPa (metoda A) zgodnie z załącznikiem A normy EN 13969
Zgodność z normą	EN 14967:2006 EN 13969:2004, EN 13969:2004/A1:2006

WŁAŚCIWOŚCI

- Szczelna pod naciskiem
- Odporna na podrywanie przez wiatr podczas montażu
- Zapewnia ciągłość z izolacją podposadzkową
- Zapewnia stabilność murowanych ścian
- Nie wymaga zgrzewania i używania klejów
- Zapewnia szybkość i łatwość montażu
- Umożliwia łączenie z pionową izolacją fundamentów



CIĄGŁOŚĆ Z IZOLACJĄ
PODPOSAZDKOWĄ



SZEROKOŚĆ
25, 33 I 50 CM



SZCZELNA
POD NACISKIEM

ZASTOSOWANIE

- Pozioma izolacja przeciwwilgociowa budynków oraz części podziemnych (typ A)
- Szczególnie polecana do stosowania na fundamenty pod murowane ściany nośne i działowe



NA FUNDAMENTY



NIE WYMAGA
PALNIKA



ŁATWA I SZYBKA
W STOSOWANIU

OPAKOWANIA

Polska

- Długość rolki:
 - 0,25 m x 10 m
 - 0,33 m x 10 m
 - 0,50 m x 10 m
- Ilość na palecie:
 - 96 rolek – rolki szerokości 0,25 m
 - 72 rolki – rolki szerokości 0,33 m
 - 48 rolek – rolki szerokości 0,50 m

Eksport

- Długość rolki:
 - 0,25 m x 10 m
 - 0,33 m x 10 m
 - 0,50 m x 10 m
- Ilość na palecie:
 - 96 rolek – rolki szerokości 0,25 m
 - 72 rolki – rolki szerokości 0,33 m
 - 48 rolek – rolki szerokości 0,50 m

SPOSÓB STOSOWANIA

■ WARUNKI STOSOWANIA

Wykonywanie izolacji z zastosowaniem papy **NEXLER Fundament** powinno odbywać się według projektu technicznego, zgodnie z obowiązującymi przepisami budowlanymi i szczegółowymi wytycznymi do projektowania i wykonywania izolacji zawartymi w Systemach Izolacji NEXLER oraz w Karcie Technicznej.

Montaż papy powinien być przeprowadzony w temperaturze otoczenia powyżej +5°C i wymóg ten dotyczy pory dnia i nocy.

Nie należy prowadzić prac izolacyjnych podczas silnego wiatru i opadów atmosferycznych.

■ PRZYGOTOWANIE PODŁOŻA

Podłoże betonowe powinno być równe, wytrzymałe mechanicznie, bez zastoin wody, wolne od zanieczyszczeń, luźnych powłok i elementów (np. gruzu) oraz tłustych plam.

Podłoże można zagruntować np. NEXLER BITFLEX Primer.

■ KONTROLA WYROBU

Produkt nie powinien wzbudzać zastrzeżeń. Rolka powinna być równo zwinięta, bez zagięć.

■ PRZYGOTOWANIE PRODUKTU

W razie konieczności wykonywania pokrycia w niskich temperaturach otoczenia, zaleca się przechowywanie rolek przed instalacją w pomieszczeniach ogrzewanych w temperaturze nie niższej niż +18°C przez 24 godziny.

■ APLIKACJA

Papę **NEXLER Fundament** należy układać luźno na podłożu betonowym. Należy zachować zakład papy o szerokości min. 8 cm.

■ KONTROLA WYKONANIA

Przed przystąpieniem do kolejnych robót należy zwrócić uwagę, aby papa była ułożona równo, musi być zapewniony odpowiedni zakład o szerokości min. 8 cm.

GWARANCJA

Producent NEXLER sp. z o.o. udziela bezpośrednio nabywcy papy **NEXLER Fundament** gwarancji materiałowej na okres przewidywanej trwałości obiektu.

Szczegóły udzielonej nabywcy gwarancji zawarto w karcie gwarancyjnej.

NARZĘDZIA I CZYSZCZENIE NARZĘDZI

Rozwijacz do papy.

PRZECHOWYWANIE I TRANSPORT

Rolki papy **NEXLER Fundament** są zabezpieczone taśmami pakowymi przed rozwinięciem. Każda rolka posiada etykietę, na której znajdują się wymagane dane. Rolki są ustawione pionowo na drewnianych paletach przemysłowych i ofoliowane.

Zarówno podczas transportu, jak i składowania rolki papy muszą być chronione przed zawilgoceniem, zabezpieczone przed działaniem promieni słonecznych i ustawione w pozycji stojącej w jednej warstwie w sposób uniemożliwiający przemieszczanie się i uszkodzenie.

Rolki papy należy magazynować na równym podłożu i w odległości min. 120 cm od grzejników.

W czasie transportu należy przestrzegać przepisów bezpieczeństwa przewozowego.

UWAGI

Prace prowadzić zgodnie z warunkami technicznymi, instrukcją producenta, normami i przepisami BHP.

WAŻNE INFORMACJE

Przed użyciem zapoznać się ze szczegółowymi warunkami stosowania produktu.

Udzielamy gwarancji odnośnie jakości materiałów w ramach naszych warunków sprzedaży i dostawy.

Dla budowli o specjalnych wymaganiach, których nie obejmuje niniejsza instrukcja, udostępniamy naszym Klientom własną fachową służbę doradczą.

Producent nie ma wpływu na niewłaściwe użycie materiału, jego zastosowanie do innych celów lub w innych warunkach, niż wyżej opisane. Gwarancją objęta jest tylko jakość dostarczonego wyrobu. Prawidłowe, a co za tym idzie skuteczne stosowanie produktu, nie podlega naszej kontroli.

Producent, ani jego upoważniony przedstawiciel, nie może ponosić odpowiedzialności za straty poniesione wskutek nieprawidłowego użycia lub przechowywania produktu.

Pracownicy firmy upoważnieni są do przekazywania jedynie informacji technicznych zgodnych z niniejszą Kartą Techniczną. Informacje różniące się od informacji zawartych w niniejszej karcie, winny być potwierdzone w formie pisemnej.

W przypadku jakichkolwiek wątpliwości należy zasięgnąć porady producenta.

DANE KONTAKTOWE

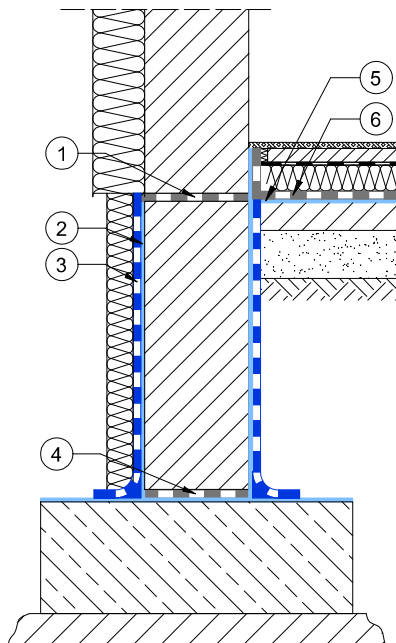
NEXLER sp. z o.o.
Łużycka 6, 81-537 Gdynia, Polska
tel.: +48 58 712 94 44
www.nexler.com
e-mail: dt@nexler.com

DATA WYDANIA

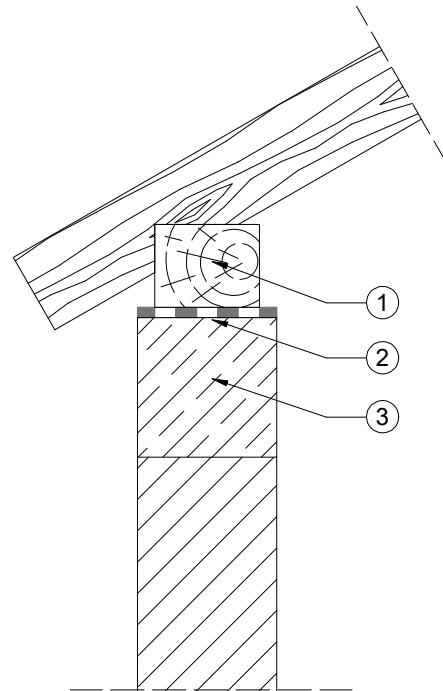
Niniejsza Karta Techniczna została wydana w dniu 19.02.2025 r.
Z chwilą wydania przez nas nowej Karty Technicznej, niniejsza traci swą ważność.

DETALE

Detal hydroizolacji fundamentów - izolacja przeciwwilgociowa



Warstwa separacyjna pomiędzy ścianą kolankową a murłatą



1. Murłata
2. Warstwa separacyjna NEXLER Fundament
3. Wieniec ściany kolankowej

1. Izolacja przeciwwilgociowa **NEXLER Fundament**
2. Grunt bitumiczny NEXLER BITFLEX Primer
3. Izolacja przeciwwilgociowa NEXLER BITFLEX 1KP
4. Izolacja przeciwwilgociowa **NEXLER Fundament**
5. Grunt bitumiczny NEXLER BITFLEX Primer
6. Hydroizolacja posadzki na gruncie z papy zgrzewalnej