



NEXLER Fundament

Papa asfaltowa do izolacji poziomej

DANE TECHNICZNE

Rodzaj osnowy	welon szklany
Wykończenie górnej powierzchni	posypka drobnoziarnista
Wykończenie dolnej powierzchni	folia
Rodzaj asfaltu	oksydowany
Wady widoczne	brak wad widocznych
Grubość	2,0 ± 0,2 mm
Reakcja na ogień	klasa E
Wodoszczelność: wodoszczelna przy ciśnieniu	2 kPa (metoda A)
Wytrzymałość na rozciąganie: • kierunek podłużny wydłużenie • kierunek poprzeczny wydłużenie	500 ± 200 N/50 mm (4,0 ± 2,0) % 300 ± 150 N/50 mm (4,0 ± 2,0) %
Wytrzymałość na rozdzielanie: • kierunek podłużny • kierunek poprzeczny	100 ± 60 N 100 ± 60 N
Wytrzymałość złącza: • ścinanie - zakład podłużny - zakład poprzeczny	300 ± 150 N/50 mm 500 ± 200 N/50 mm
Trwałość: • po sztucznym starzeniu/degradacji • odporność na chemikalia	wodoszczelność ≥ 2 kPa (metoda A) zg. z załącznikiem A normy
Giętkość w niskiej temperaturze	≤ 0°C
Substancje niebezpieczne	Patrz Informacja o substancjach zawartych w wyrobie. Nie zawiera azbestu ani składników smoły węglowej.
Zgodność z normą	EN 14967:2006 EN 13969:2004 oraz EN 13969:2004/A1:2006

WŁAŚCIWOŚCI

- Szczelna pod naciskiem
- Odporna na podrywanie przez wiatr podczas montażu
- Zapewnia ciągłość z izolacją podposadzkową
- Zapewnia stabilność murowanych ścian
- Nie wymaga zgrzewania i używania klejów
- Zapewnia szybkość i łatwość montażu
- Umożliwia łączenie z pionową izolacją fundamentów



CIĄGŁOŚĆ Z IZOLACJĄ
PODPOSADEKOWĄ



SZEROKOŚĆ
25, 33 i 50 CM



SZCZELNA
POD NACISKIEM

ZASTOSOWANIE

- Pozioma izolacja budynków
- Szczególnie polecana jest do stosowania na fundamenty pod murowane ściany nośne i działowe



NA FUNDAMENTY

OPAKOWANIA

- Rolki o szerokości 25 cm, 33 cm i 50 cm - długości rolki 10 m
- Ilość na palecie:
 - rolki 25 cm - 96 rolki
 - rolki 33 cm - 72 rolki
 - rolki 50 cm - 48 rolek

SPOSÓB STOSOWANIA

■ WARUNKI STOSOWANIA

Wykonywanie izolacji z zastosowaniem papy **NEXLER Fundament** powinno odbywać się według projektu technicznego, zgodnie z obowiązującymi przepisami budowlanymi i szczegółowymi wytycznymi do projektowania i wykonywania izolacji zawartymi w Systemach Izolacji NEXLER oraz w Karcie Technicznej.

Papę można instalować w temperaturach otoczenia powyżej +5°C. Wymóg temperatury dotyczy pory dnia i nocy.

■ PRZYGOTOWANIE PODŁOŻA

Podłoże betonowe powinno być równe, wytrzymałe mechanicznie, bez zastoin wody, wolne od zanieczyszczeń, luźnych powłok i elementów (np. gruzu) oraz tłustych plam. Podłoże można zagruntować np. NEXLER BITFLEX Primer.

■ PRZYGOTOWANIE PRODUKTU

Produkt jest gotowy do użycia. W obniżonych temperaturach otoczenia tj. poniżej +10°C, papa **NEXLER Fundament** powinna być przed użyciem przechowywana przez minimum 24 godz. w temperaturach nie niższych niż +18°C.

■ APLIKACJA

Papę **NEXLER Fundament** należy układać luźno na podłożu betonowym. Należy zachować zakład papy o szerokości min. 8 cm.

■ KONTROLA WYKONANIA

Przed przystąpieniem do kolejnych robót należy zwrócić uwagę aby papa była ułożona równo, musi być zapewniony odpowiedni zakład o szerokości min. 8 cm.

PRZECHOWYWANIE I TRANSPORT

Rolki papy **NEXLER Fundament** są przed rozwinięciem zabezpieczone taśmami pakowymi. Każda rolka posiada etykietę, na której znajdują się wymagane dane. Rolki są ustawione pionowo na drewnianych paletach przemysłowych i ofoliowane.

Zarówno podczas transportu, jak i składowania rolki papy muszą być chronione przed zawilgoceniem, zabezpieczone przed działaniem promieni słonecznych i ustawione w pozycji stojącej w jednej warstwie w sposób uniemożliwiający przemieszczanie się i uszkodzenie. Rolki papy należy magazynować na równym podłożu i w odległości min. 120 cm od grzejników.

W czasie transportu należy przestrzegać przepisów bezpieczeństwa przewozowego.

UWAGI

Prace prowadzić zgodnie z warunkami technicznymi, instrukcją producenta, normami i przepisami BHP.

Pozostałą zawartość produktu i pojemnik przekazać do firm posiadających odpowiednie uprawnienia.

GWARANCJA

Firma Izohan sp z o.o. udziela bezpośredniemu nabywcy papy **NEXLER Fundament** gwarancji materiałowej na okres przewidywanej trwałości obiektu.

Warunkiem skorzystania z uprawnień wynikających z udzielonej gwarancji jest m.in. zastosowanie papy zgodnie z obowiązującymi przepisami budowlanymi, Kartą Techniczną, określonymi rozwiązaniami zawartymi w Systemach Izolacji NEXLER.

WAŻNE INFORMACJE

Przed użyciem zapoznać się ze szczegółowymi warunkami stosowania produktu.

Udzielamy gwarancji odnośnie jakości materiałów w ramach naszych warunków sprzedaży i dostawy.

Dla budowli o specjalnych wymaganiach, których nie obejmuje niniejsza instrukcja, udostępniamy naszym Klientom własną fachową służbę doradczą.

Producent nie ma wpływu na niewłaściwe użycie materiału, jego zastosowanie do innych celów lub w innych warunkach, niż wyżej opisane. Gwarancją objęta jest tylko jakość dostarczonego wyrobu. Prawidłowe, a co za tym idzie skuteczne stosowanie preparatu, nie podlega naszej kontroli.

Producent, ani jego upoważniony przedstawiciel, nie może ponosić odpowiedzialności za straty poniesione wskutek nieprawidłowego użycia lub przechowywania produktu.

Pracownicy firmy upoważnieni są do przekazywania jedynie informacji technicznych zgodnych z niniejszą kartą techniczną. Informacje różniące się od informacji zawartych w niniejszej karcie, winny być potwierdzone w formie pisemnej.

W przypadku jakichkolwiek wątpliwości należy zasięgnąć porady producenta.

Z chwilą wydania przez nas nowej karty technicznej, niniejsza instrukcja traci swą ważność.

■ NAZWA I NUMER NOTYFIKOWANEJ JEDNOSTKI CERTYFIKUJĄCEJ

Polskie Centrum Badań i Certyfikacji S.A. jednostka notyfikowana nr 1434

DANE KONTAKTOWE

NEXLER sp. z o.o.

Łużycka 6, 81-537 Gdynia, Polska

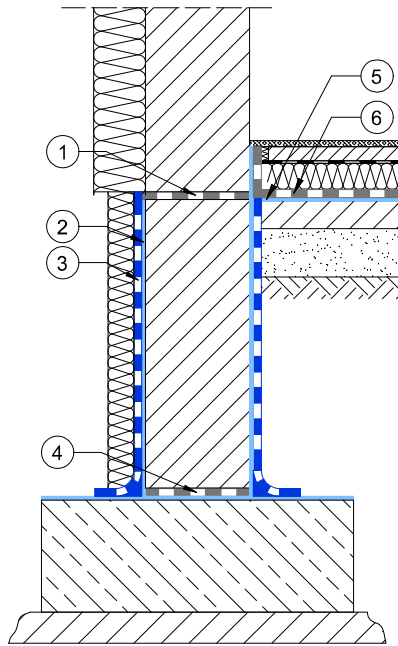
tel.: +48 58 712 94 44

www.nexler.com

e-mail: dt@nexler.com

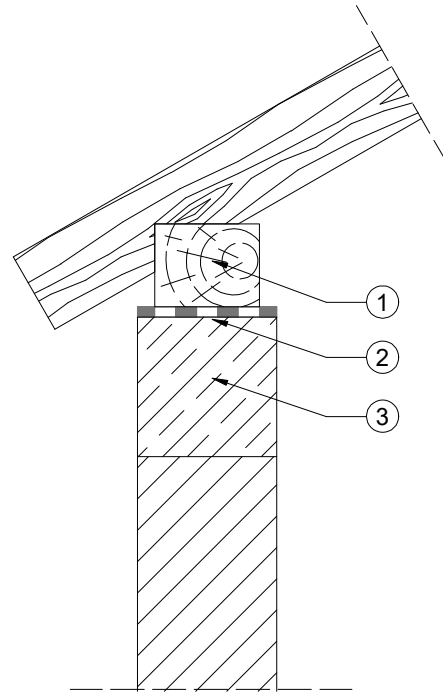
DETALE

Detal hydroizolacji fundamentów
- hydroizolacja przeciwwilgociowa



1. Hydroizolacja przeciwwilgociowa – **NEXLER Fundament**
2. Warstwa gruntująca BITFLEX Primer
3. Izolacja przeciwwilgociowa NEXLER BITFLEX 1KP
4. Hydroizolacja przeciwwilgociowa – **NEXLER Fundament**
5. Warstwa gruntująca BITFLEX Primer
6. Hydroizolacja posadzki na gruncie z papy zgrzewalnej

Warstwa separacyjna pomiędzy ścianą kolankową a murłatą



1. Murłata
2. Warstwa separacyjna – **NEXLER Fundament**
3. Wieniec ściany kolankowej