



NEXLER EPOLIS WE 200

Epoksydowa farba wododispersyjna

DANE TECHNICZNE

Skład	żywica epoksydowa, woda, utwardzacz, wypełniacz, pigment, dodatki
Proporcja mieszania	1 : 0,23 (składnik A : składnik B)
Czas przydatności do użycia po wymieszaniu składników:	
- w temperaturze +10°C	2 h
- w temperaturze +20°C	30 min
- w temperaturze +25°C	20 min
Przerwa technologiczna pomiędzy nanoszeniem poszczególnych warstw:	
- w temperaturze +10°C	6 h
- w temperaturze +20°C	4 h
- w temperaturze +25°C	2 h
Odporność na ścieranie	< 3000 mg
Absorpcja kapilarna i przepuszczalność wody	< 0,1 kg/m ² × h ^{0,5}
Odporność na uderzenie	Klasa 1
Przyczepność przy odrywaniu	≥ 2,0 (1,5) ^a N/mm ²
Reakcja na ogień	B ₁ -s1
Obciążenie ruchem pieszym:	
- w temperaturze +10°C	po 4 dniach
- w temperaturze +20°C	po 2 dniach
- w temperaturze +25°C	po 1 dniu
Pełne obciążenie:	
- w temperaturze +10°C	po 10 dniach
- w temperaturze +20°C	po 7 dniach
- w temperaturze +25°C	po 4 dniach
Zużycie	0,2 ÷ 0,4 kg/m ² na warstwę
Temperatura stosowania	od +10°C do +27°C
Zgodność z normą	EN 1504-2:2004

WŁAŚCIWOŚCI

- Łatwy w aplikacji
- Bardzo dobrze kryjący
- Paroprzepuszczalny
- Bezrozpuszczalnikowy i wodorociekący
- Ma doskonałą przyczepność do betonu
- Ma wysoką odporność na ścieranie
- Zwiększa odporność chemiczną podłoża
- Spełnia wysokie wymagania higieniczne
- Umożliwia uzyskanie powierzchni trwałej, estetycznej i łatwej w utrzymaniu czystości
- Może być nakładany na wilgotne podłoża (o wilgotności max. 10%)



BEZROZPUSZCZALNIKOWY



ZWIĘKSZA ODPORNOŚĆ MECHANICZNA I CHEMICZNA PODŁOŻY



NA WILGOTNE PODŁOŻA

ZASTOSOWANIE

- Zabezpieczanie i ochrona podłoży mineralnych (beton, zaprawy cementowe, jastyrychy mineralne, gładzie gipsowe itp.)
- Renowacja epoksydowych systemów posadzkowych
- Oznakowanie poziome i pionowe na ciągach komunikacyjnych
- W garażach, parkingach, magazynach, pomieszczeniach technicznych, halach przemysłowych
- W miejscach występowania intensywnych obciążeń mechanicznych, wywołanych ruchem pieszym, wózków widłowych i innych pojazdów na kołach ogumionych
- W pomieszczeniach narażonych na stałe zawilgocenie (np. piwnice)
- Wewnątrz i na zewnątrz budynków
- Na powierzchnie pionowe i poziome



WAŁEK WELUROWY



PĘDZEL

OPAKOWANIA

Polska

- Opakowania: 15 kg
- Ilość na palecie: - 15 kg - 22 szt.

SPOSÓB STOSOWANIA

■ WARUNKI STOSOWANIA

Prace powinny być wykonywane w temperaturze otoczenia od +10°C do +27°C, przy wilgotności względnej powietrza max 70%. Wyższa temperatura oraz wilgotność przyspieszą czas wiązania mieszanki. W niższych temperaturach należy liczyć się z opóźnieniem wiązania, zmianą konsystencji materiału, a w konsekwencji zwiększonym zużyciem. Temperatura podłoża i nieutwardzonej posadzki musi być zawsze o min. 3°C wyższa od temperatury punktu rosy aż do całkowitego utwardzenia materiału.

Pomieszczenia, w których odbywają się prace, należy wydzielić i zabezpieczyć przed wstępem osób postronnych oraz zachować strefę ochronną przed użyciem otwartego ognia, a w szczególności przed prowadzeniem prac spawalniczych. Podczas prac należy zapewnić bardzo dobre przewietrzanie miejsca wykonywania prac.

■ PRZYGOTOWANIE PODŁOŻA

Podłoże betonowe musi być wykonane z betonu klasy min. C20/25, o wytrzymałości co najmniej 1,5 MPa, mierzonej metodą „pull-off”. Podłoże musi być stabilne, ciągłe, równe, związane, wysezonowane, o wilgotności max. 10%. Musi być ono czyste, pozbawione olejów, smarów, mlecza cementowego oraz innych substancji pogarszających przyczepność. Podłoża należy oczyścić mechanicznie, usunąć pyły, wszelkie luźne warstwy, ostre wystające krawędzie. Należy je odpowiednio mechanicznie uszorstnić, zwracając szczególną uwagę na szczelne i bardzo gładkie podłoża. Należy uzyskać przyczepną, chłonną powierzchnię o otwartej strukturze porów. Wytrzymałość podłoża musi być dostosowana do obciążeń użytkowych. Tynki cementowe powinny odpowiadać klasie CSIV. Przed ułożeniem powłoki na słabszym, chłonnym podłożu należy zastosować grunt NEXLER EPOLIS WE 100.

■ PRZYGOTOWANIE PRODUKTU

Składniki A i B dostarczane są w odpowiednich proporcjach mieszania. Składnik A należy wymieszać w naczyniu dostawczym celem ujednorodnienia i równomiernego rozprowadzenia wypełniacza mineralnego oraz barwnika. Następnie dodać całkowitą ilość składnika B i mieszać za pomocą mieszadła mechanicznego o szybkości 300 - 600 obr./min przez około 3 minuty. Podczas mieszania należy zgarniać mieszadłem masę ze ścianek i dna naczynia w celu dokładnego rozprowadzenia utwardzacza. Po wymieszaniu materiał przelać do naczynia roboczego i ponownie wymieszać.

Przy zakładanym częściowym wykorzystaniu wyrobu, produkt należy przygotowywać, zachowując proporcje wagowe komponentów (1 część składnika A i 0,23 części składnika B). Dopuszczalny czas stosowania wymieszanego materiału wynosi od 20 minut do 2 godzin w zależności od temperatury otoczenia.

■ APLIKACJA

Warstwa gruntująca: Mieszaninę wylać na przygotowane podłoże i rozprowadzać za pomocą pędzla lub wałka o krótkim włosiu, uzyskując ciekłą, równomierną warstwę. Jeżeli podłoże jest suche do pierwszego malowania farbą można rozcieńczyć dodatkiem wody 5%. W razie potrzeby powtórzyć gruntowanie do uzyskania utwardzonej powierzchni. Porowata powierzchnia lub źle zaimpregnowane podłoże spowoduje powstawanie pęcherzy powietrznych i ubytków w powłoce nawierzchniowej.

Na zagruntowane podłoże kolejne warstwy można nakładać po 2 - 6 godzinach w zależności od temperatury otoczenia. Po przerwie dłuższej niż 48 godzin powierzchnię zagruntowaną należy przeszlifować i odpylić.

Wykonanie powłoki: Na zagruntowanym, wydzielonym podłożu rozprowadzić ciekłą, równomierną warstwę **EPOLIS WE 200** za pomocą pędzla lub wałka o krótkim włosiu. Należy nakładać min. dwie warstwy.

Na ostatnią świeżo nałożoną warstwę (niezwiązaną) można zaaplikować płatkę dekoracyjną. Taką warstwę można zabezpieczyć po związaniu lakierem, np. NEXLER EPOLIS WE 300.

Kolejne warstwy nakładać po 2 - 6 godzinach w zależności od temperatury otoczenia. Po przerwie dłuższej niż 48 godzin utwardzoną powierzchnię należy przeszlifować i odpylić.

Wykonywanie powłoki antypoślizgowej: W celu wykonania powierzchni antypoślizgowej na zagruntowane, wydzielone podłoże wylać mieszaninę w ilości zgodnej z deklarowanym zużyciem, rozprowadzić i wyrównać warstwę wałkiem, tak aby całkowicie usunąć nadmiar produktu. Świeżą, jeszcze mokłą warstwę farby należy całkowicie zasypać suszonym kruszywem kwarcowym o uziarnieniu 0,2 - 0,8 mm lub 1,0 - 1,6 mm. Frakcja użytego kruszywa będzie decydowała o stopniu szorstkości powierzchni. Po związaniu warstwy nadmiar kruszywa należy zmieść, a powierzchnię lekko przeszlifować w celu usunięcia luźnych ziaren kruszywa i dokładnie ją odkurzyć. Na powierzchnię należy nałożyć za pomocą wałka kolejną warstwę farby. Każda kolejna warstwa zmniejsza szorstkość posadzki.

■ KONTROLA WYKONANIA

W stanie świeżym należy sprawdzać na bieżąco zużycie materiału na jednostkową i/lub wydzieloną powierzchnię.

Wygląd wykonanej posadzki jest zależny od temperatury i wilgotności otoczenia, chłonności podłoża i sposobu wykonania.

Związana powłoka powinna mieć jednolitą strukturę, bez wyrzyszeń, pęcherzy powietrza, zmarszczek, pęknięć.

NARZĘDZIA I CZYSZCZENIE NARZĘDZI

Wałek welurowy z krótkim włosiem, pędzel, mieszadło wolnoobrotowe.

Przed pierwszym użyciem z wałka należy usunąć luźne włosy, np. poprzez owinięcie go samoprzylepną taśmą malarską, a następnie odklejenie taśmy.

Narzędzia czyścić wodą natychmiast po zakończeniu pracy (żywica musi być w stanie niezwiązany). Po wyschnięciu żywicy narzędzia należy czyścić mechanicznie.

PRZECHOWYWANIE I TRANSPORT

Okres przydatności wyrobu wynosi 12 miesięcy od daty produkcji. Przechowywać w suchych, przewiewnych pomieszczeniach w temperaturze od +10°C do +25°C, w szczelnie zamkniętych, oryginalnych opakowaniach. Chronić produkt przed nagrzewaniem się i bezpośrednim oddziaływaniem promieni słonecznych. Przewozić produkt wyłącznie krytymi środkami transportu. Wszystkie materiały do wykonywania posadzek powinny być sezonowane co najmniej 24 godziny w warunkach, w których będzie wykonywana posadzka.

UWAGI

Prace prowadzić zgodnie z warunkami technicznymi, instrukcją producenta, normami i przepisami BHP.

Informacje o postępowaniu w przypadku wystąpienia objawów chorobowych, alergicznych lub podrażnienia skóry i oczu znajdują się w Karcie Charakterystyki produktu (www.izohan.eu).

Pozostałą zawartość produktu i pojemnik przekazać do firm posiadających odpowiednie uprawnienia.

ZALECENIA OGÓLNE

Dane techniczne i informacje o sposobie stosowania podane są dla temperatury 23°C ± 2°C i wilgotności względnej powietrza 55%. W innych warunkach czas wiązania (schnięcia) może ulec znaczącej zmianie.

Podane w niniejszej karcie zużycie produktu zależy od przygotowania i rodzaju podłoża.

Poszczególne partie produktu mogą nieznacznie różnić się odcieniem koloru. Należy zapewnić pokrywanie wydzielonych architektonicznie powierzchni podłoża żywicą z tej samej partii produkcyjnej.

Powłoki tego typu są wyrobami „wrażliwymi”, należy postępować z nimi bardzo ostrożnie z dbałością o wszystkie elementy mogące mieć wpływ na jakość i wygląd układanej powłoki.

W układach z wykorzystaniem kruszywa należy stosować suszone, frakcjonowane kruszywa kwarcowe, które zostały poddane płukaniu i odpyleniu.

Posadzka może być oddana do ruchu pieszego nie wcześniej niż po 1 - 4 dniach w zależności od temperatury otoczenia. Przed wejściem musi być wykonana stosowna próba. Pełne parametry użytkowe uzyskuje się w czasie 4 - 10 dni w zależności od temperatury otoczenia.

Pierwsze mycie posadzki można wykonać po pełnym utwardzeniu, które następuje po około 14 dniach. Środki na bazie wybielaczy odbarwiają posadzkę. Pod żadnym pozorem nie mogą być stosowane do czyszczenia nawierzchni żywicznej.

INFORMACJE O BEZPIECZEŃSTWIE

Składnik A: Powoduje poważne oparzenia skóry oraz uszkodzenia oczu. Może powodować reakcję alergiczną skóry. W razie konieczności zasięgnięcia porady lekarza należy pokazać pojemnik lub etykietę. Chronić przed dziećmi. Stosować rękawice ochronne/odzież ochronną/ochronę oczu/ochronę twarzy. W PRZYPADKU KONTAKTU ZE SKÓRĄ (lub z włosami): Natychmiast zdjąć całą zanieczyszczoną odzież. Spłukać skórę pod strumieniem wody lub prysznicem. W PRZYPADKU DOSTANIA SIĘ DO OCZU: Ostrożnie płukać wodą przez kilka minut. Wyjąć soczewki kontaktowe, jeżeli są i można je łatwo usunąć. Nadal płukać. Natychmiast skontaktować się z lekarzem. Zawartość/pojemnik usuwać do autoryzowanego punktu utylizacji odpadów lub zgodnie z poleceniami producenta.

Składnik B: Działa drażniąco na skórę. Może powodować reakcję alergiczną skóry. Działa drażniąco na oczy. Działa toksycznie na organizmy wodne, powodując długotrwałe skutki. W razie konieczności zasięgnięcia porady lekarza należy pokazać pojemnik lub etykietę. Chronić przed dziećmi. Dokładnie umyć ręce i dotknięte części ciała po użyciu. Stosować rękawice ochronne/odzież ochronną/ochronę oczu/ochronę twarzy. W PRZYPADKU DOSTANIA SIĘ DO OCZU: Ostrożnie płukać wodą przez kilka minut. Wyjąć soczewki kontaktowe, jeżeli są i można je łatwo usunąć. Nadal płukać. Zebrać wyciek. Zawartość/pojemnik usuwać do autoryzowanego punktu utylizacji odpadów lub zgodnie z poleceniami producenta.

WAŻNE INFORMACJE

Przed użyciem zapoznać się ze szczegółowymi warunkami stosowania produktu.

Udzielamy gwarancji odnośnie jakości naszych materiałów w ramach naszych warunków sprzedaży i dostawy. Dla budowl i o specjalnych wymaganiach, których nie obejmuje niniejsza instrukcja, udostępniamy naszym Klientom własną fachową służbę doradcą.

Producent nie ma wpływu na niewłaściwe użycie materiału, jego zastosowanie do innych celów lub w innych warunkach niż wyżej opisane. Gwarancją objęta jest tylko jakość dostarczonego wyrobu. Prawidłowe, a co za tym idzie skuteczne stosowanie preparatu, nie podlega naszej kontroli.

Producent, ani jego upoważniony przedstawiciel, nie może ponosić odpowiedzialności za straty poniesione wskutek nieprawidłowego użycia lub przechowywania produktu.

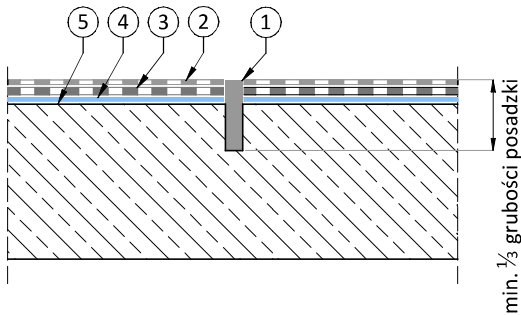
Pracownicy firmy upoważnieni są do przekazywania jedynie informacji technicznych zgodnych z niniejszą kartą techniczną. Informacje różniące się od informacji zawartych w niniejszej karcie, winny być potwierdzone w formie pisemnej.

W przypadku jakichkolwiek wątpliwości należy zasięgnąć porady producenta.

Z chwilą wydania przez nas nowej karty technicznej, niniejsza instrukcja traci swą ważność.

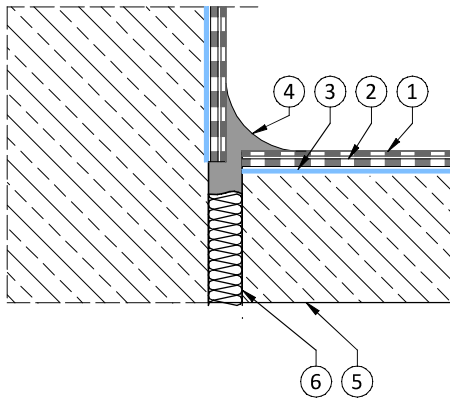
DETALE

Detal dylatacji posadzki



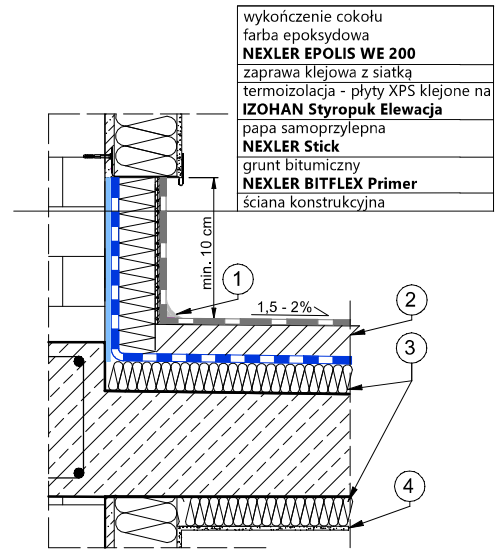
1. Wypełnienie szczeliny dylatacyjnej IZOHAN Full Fix
2. Lakier powłokowy NEXLER EPOLIS WE 300
3. Powłoka epoksydowa **NEXLER EPOLIS WE 200** z płatkami dekoracyjnymi
4. Grunt epoksydowy NEXLER EPOLIS WE 100
5. Podłoże żelbetowe

Detal dylatacji w strefie cokołowej



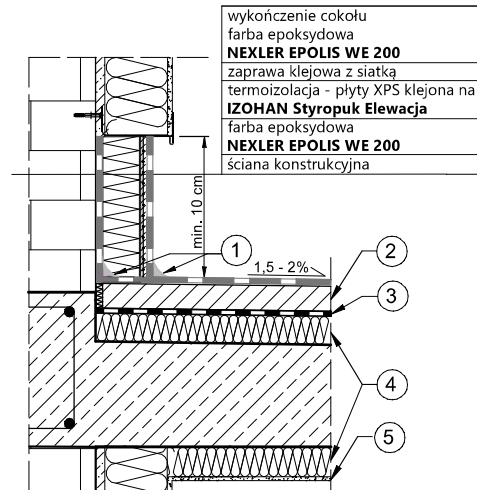
1. Lakier powłokowy NEXLER EPOLIS WE 300
2. Powłoka epoksydowa **NEXLER EPOLIS WE 200** z płatkami dekoracyjnymi
3. Grunt epoksydowy NEXLER EPOLIS WE 100
4. Wypełnienie szczeliny dylatacyjnej IZOHAN Full Fix
5. Podłoże żelbetowe
6. Wypełnienie polistyrenowe

Detal strefy cokołowej nr 1



1. IZOHAN Full Fix
2. Wylewka betonowa
3. Termoizolacja z płyt XPS
4. Tynk ozdobny

Detal strefy cokołowej nr 2



1. IZOHAN Full Fix
2. Wylewka betonowa
3. Termoizolacja z płyt XPS
4. Tynk ozdobny
5. Folia PE