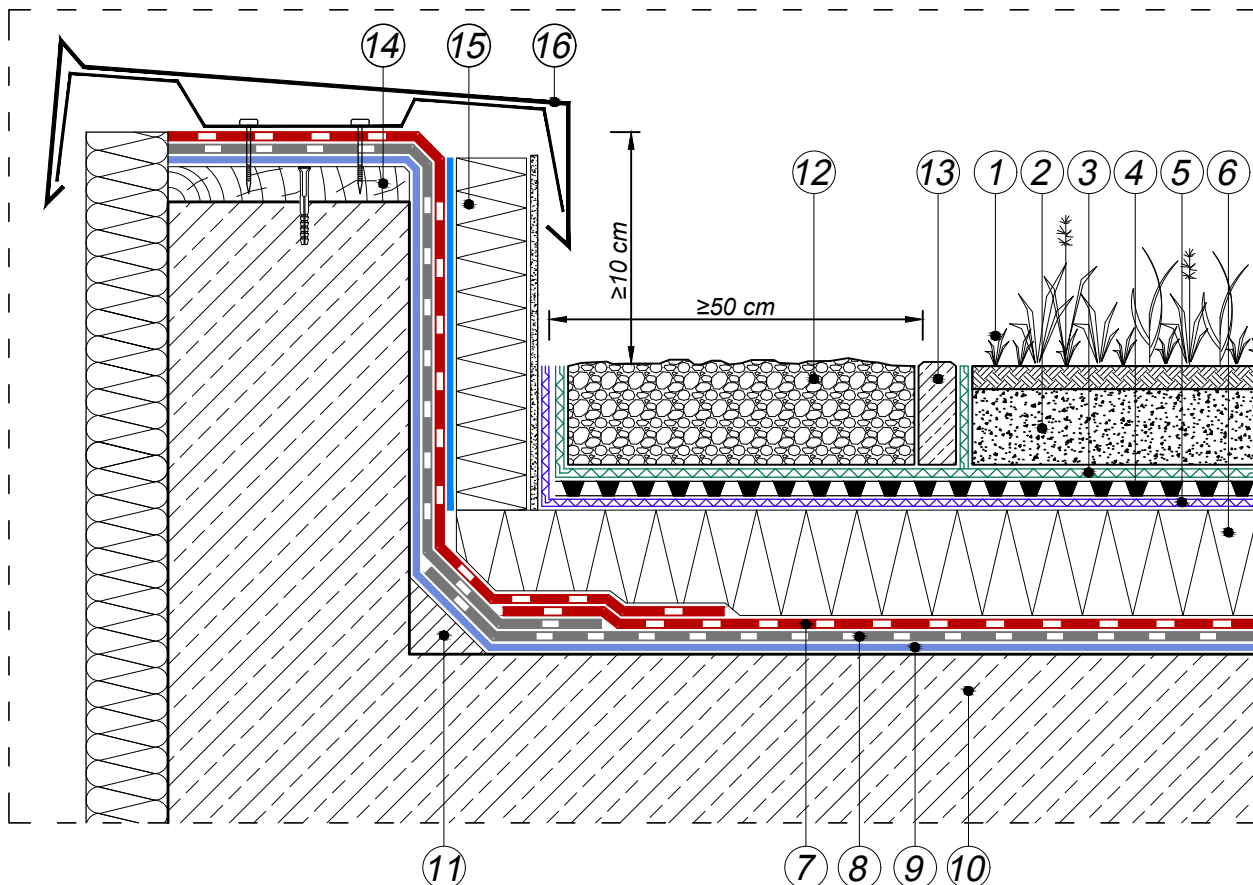


DETAL 4.2.9.



- | | |
|---|---|
| 1. Strefa roślin z obsadzeniem ekstensywnym | 11. Klin z materiału termoizolacyjnego lub faseta z zaprawy cementowej |
| 2. Warstwa wegetacyjna z substratu o grubości odpowiedniej dla danego rodzaju roślin | 12. Żwir o uziarnieniu 16-32 mm |
| 3. Włóknina filtracyjna | 13. Krawężnik chodnikowy |
| 4. Mata ochronno-drenażowa | 14. Zaimpregnowana płyta OSB |
| 5. Mata separacyjno-dyfuzyjna | 15. Ocieplenie atyki płytami polistyrenu ekstrudowanego XPS klejonymi np. IZOHAN STYROPUK elewacja |
| 6. Termoizolacja z płyt polistyrenu ekstrudowanego XPS | 16. Obróbka blacharska atyki |
| 7. Papa grzewalna odporna na przerost korzeni
IZOLMAT PLAN zielony dach PYE PV250 S5,0
IZOLMAT PLAN zielony dach PYE PV200 S4,2 | |
| 8. Papa grzewalna podkładowa
IZOLMAT PLAN PYE PV250 S5,0
IZOLMAT PLAN PYE G200 S4,0
IZOLMAT PLAN PYE PV180 S4,0
IZOLMAT PLAN PYE PV160 S3,0 | |
| 9. Impregnat asfaltowy
IZOHAN IZOBUD PENETRATOR G7
IZOHAN IZOBUD BR
IZOHAN DYSPERBIT rozcieńczony wodą 1:1 | |
| 10. Podłoże betonowe wykonane ze spadkiem | |

DETALE

4.2.9. Dach z odwróconym układem warstw.
Obróbka atyki ocieplanej na dachu zielonym